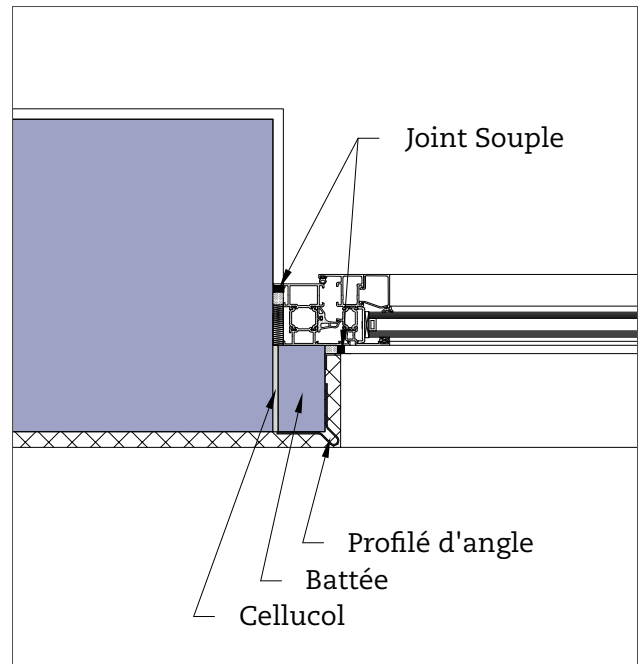
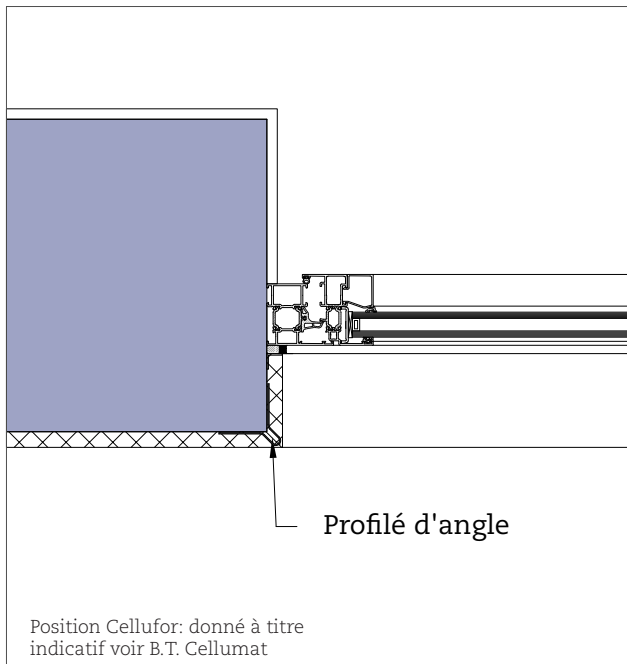
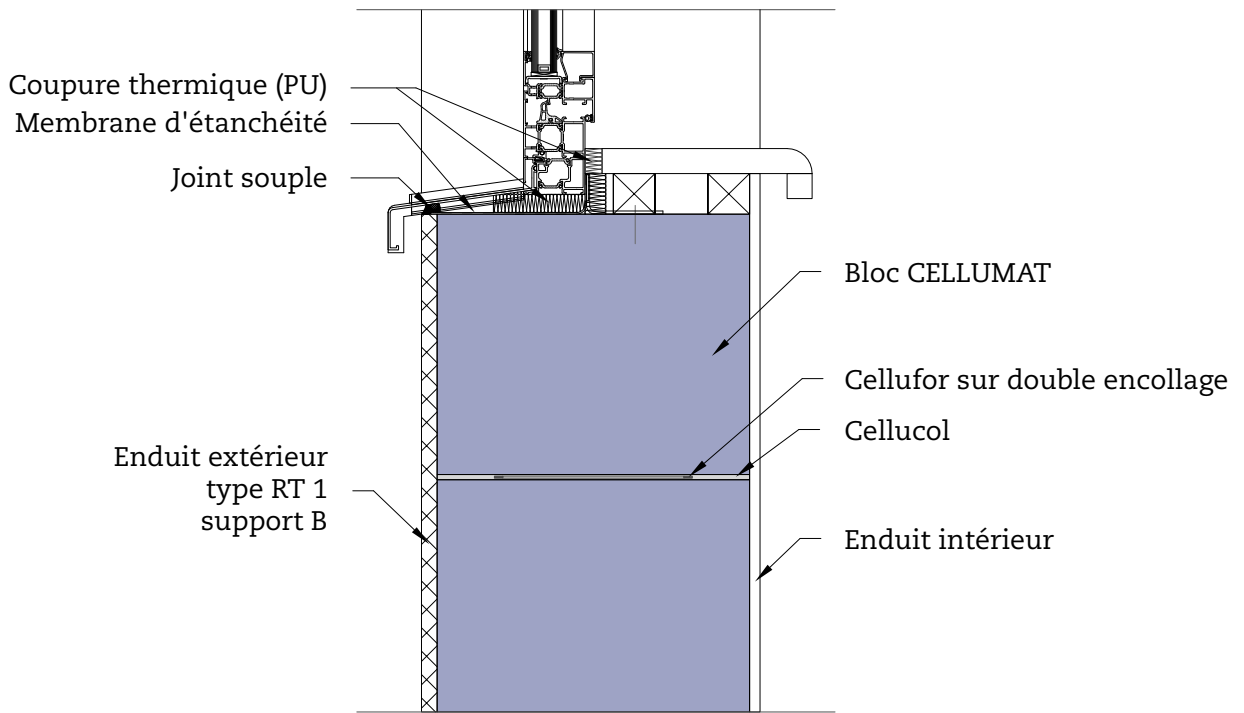


26) Detail: mur massif - dormant de chassis



CELLUMAT FRANCE 2010 02 / 26

