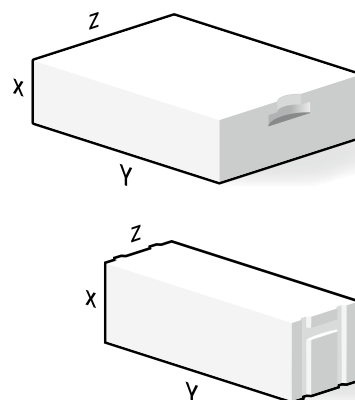


The Original ENERGIEBLOC®

De steen die isoleert

De 100% natuurlijke oplossing voor passieve en lage-energie (LE)-woningen bestaat. ENERGIEBLOC® van Cellumat heeft een λ -waarde van slechts 0,08 W/mK en bestaat in vier versies. Zonder toegevoegde isolatie leidt **ENERGIEBLOC®24** in de traditionele bouw met spouwmuren tot LE-muren ($U=0,30$ W/m²K). Een massieve muur in **ENERGIEBLOC®30**, binnen bezet en buiten crépi, heeft een U-waarde van 0,25 W/m²K. Een massieve muur in **ENERGIEBLOC®40**, binnen bezet en buiten crépi, heeft een U-waarde van 0,19 W/m²K. Met **ENERGIEBLOC®50** bereikt u het niveau van passiefmuren ($U=0,15$ W/m²K). Zuiver, simpel en mooi.

THERMISCH GAMMA



	ENERGIEBLOC®50	ENERGIEBLOC®40	ENERGIEBLOC®30	ENERGIEBLOC®24
AFMETINGEN				
Lengte (cm) (Y)	60	60	60	60
Dikte (cm) (Z)	50	40	30	24
Hoogte (cm) (X)	20	20	25	25
KENMERKEN				
Tand en groef	glad	dubbel	dubbel	dubbel
Handgrepen	ja	ja	ja	ja
Uitsparing (cm ²)	-	-	-	-
Boring (cm)	-	-	-	-
Blokken/m ²	8,33	8,33	6,67	6,67
Palettisatie 120 x 120 x h (cm)	135	135	140	140
m ² /palet	2,88	4,32	6,00	7,50
lm/palet	-	-	-	-
Blokken/palet	24	35	40	50
Gewicht/palet (kg)	559	668	695	695
Gewicht blok bij levering (kg)	22,7	18,1	17,0	13,6
Lijmverbruik (kg/m ²)	14,0	8,4	5,0	4,0
Op stock/bestelling	bestelling	bestelling	stock	stock
Cellumat code	BL50051	BL40081	BL30081	BL24061
EAN code	3700497025513	3700497019819	3700497018812	3700497017617
FYSISCHE EIGENSCHAPPEN				
Densiteitsklasse (kg/m ³)	C2/325	C2/325	C2/325	C2/325
Min./max. droog gewicht (kg/m ³)	300-325	300-325	300-325	300-325
Karakteristieke druksterkte f_{bk} (N/mm ²)	2,0	2,0	2,0	2,0
Warmtegeleidbaarheid λ (W/mK)	0,08	0,08	0,08	0,08
Warmtegeleidbaarheid U (W/m ² K)	0,15 ¹	0,19 ¹	0,25 ¹	0,30 ¹
Thermische weerstand R_{thu} (m ² K/W)	6,48 ¹	5,23 ¹	3,98 ¹	3,37 ¹
Brandweerstand E.I. (min.)	360	360	360	360



(1) Monomuur in Cellumat + binnenpleister + buitenpleister.

Nu ook in 36,5 cm dik
Cellumat code BL36571 (zie p. 21).