

Le demi-coffre BBI Cellumat

Les \oplus du demi-coffre BBI Cellumat

- Esthétique : intégration du volet dans l'épaisseur de la maçonnerie
- Mise en œuvre du volet et de la menuiserie en une seule opération
- Homogénéité des matériaux de la façade
- Optimisation de l'isolation thermique et acoustique
- Mise en œuvre facile

Mise en œuvre

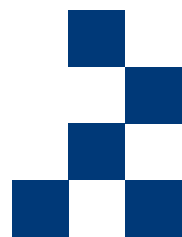
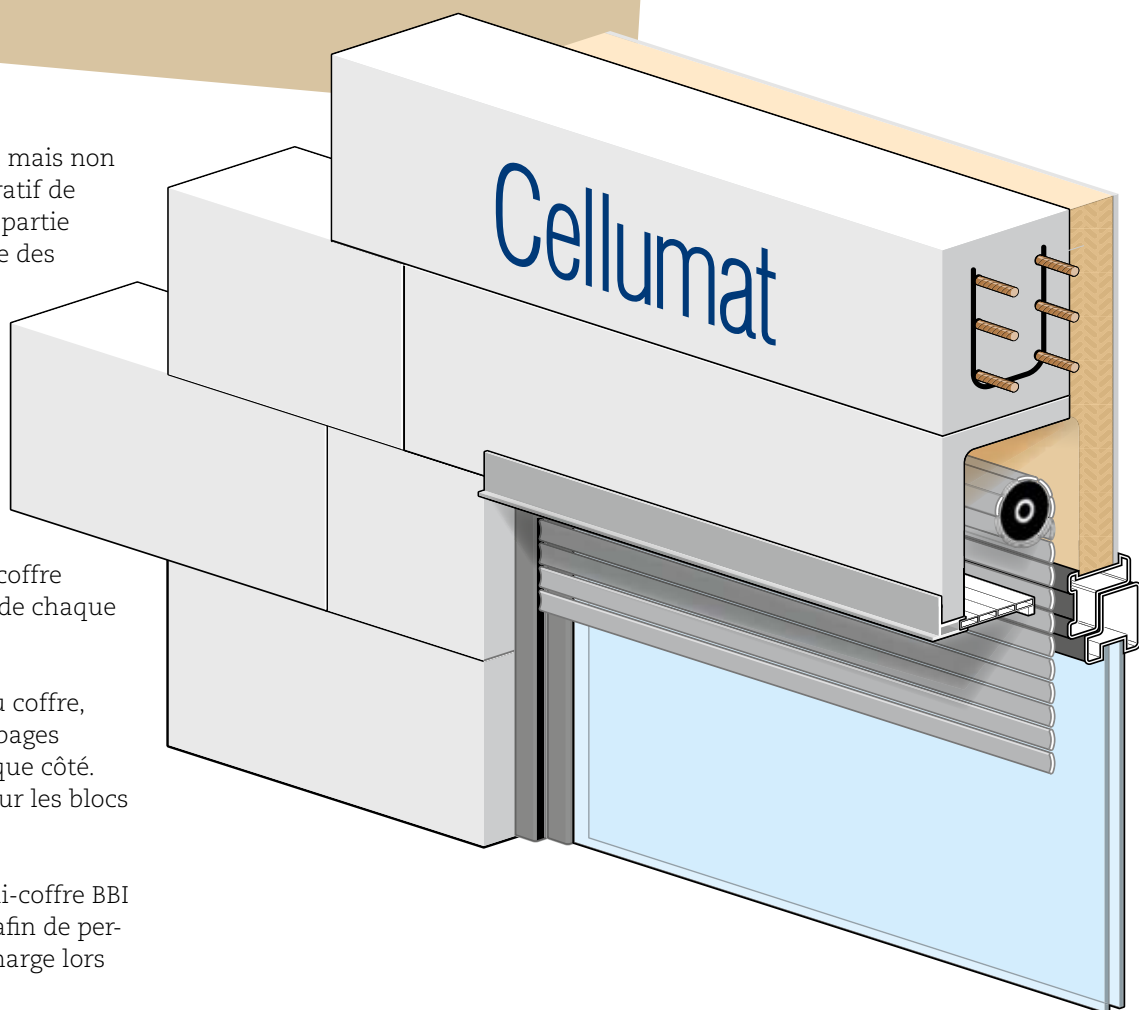
Le coffre est autoporteur, mais non porteur. Il est donc impératif de prévoir un linteau sur sa partie supérieure pour la reprise des charges; pour cela, soit commander un linteau Cellumat ou un linteau U complété d'armatures et de béton.

Pour le linteau: il y a lieu de prévoir une surface d'appui plus importante que celle du coffre BBI (au minimum 25 cm de chaque côté de l'ouverture).

Pour la mise en œuvre du coffre, celui-ci dispose de 2 jambages d'appui de 15 cm de chaque côté. Ceux-ci seront encollés sur les blocs inférieurs.

Il y a lieu d'étayer le demi-coffre BBI lors de sa mise en place afin de permettre de reprendre la charge lors du coulage du linteau.

Pour les longueurs supérieures à 1,60 m : prévoir la mise en place de fixations ou de clous galva tous les 80 cm.



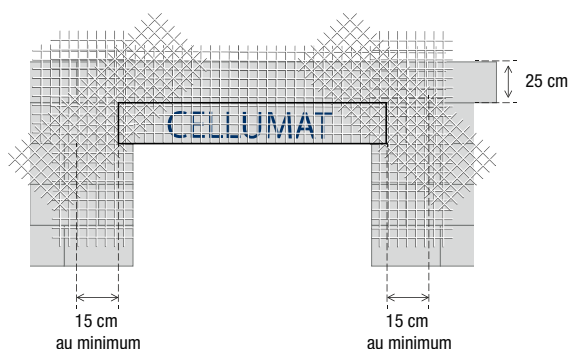
Les dimensions du demi-coffre BBI

Longueur totale demi-coffre BBI Cellumat	Ouverture entre tableau	Codes Cellumat
1,10 m	80 cm	BBI110
1,20 m	90 cm	BBI120
1,30 m	1,00 m	BBI130
1,50 m	1,20 m	BBI150
1,70 m	1,40 m	BBI170
1,90 m	1,60 m	BBI190
2,10 m	1,80 m	BBI210
2,30 m	2,00 m	BBI230
2,40 m	2,10 m	BBI240
2,70 m	2,40 m	BBI270
3,00 m	2,70 m	BBI300
3,30 m	3,00 m	BBI330

- Ouverture: $L + 0.15 \times 2$ appuis
- Hauteur du coffre : 293 mm
- Largeur: 200 mm
- \varnothing d'enroulement: entre 145 à 180 mm
- Possibilité de réduire la surface d'appui afin de permettre de faciliter la réalisation de raidisseurs dans les jambages d'ouverture dans les zones sismiques.

Enduit extérieur

Sur la face extérieure du demi-coffre, avant application de l'enduit, renforcer à l'aide d'un treillis fibre de verre conformément au DTU 26.1 enduits.



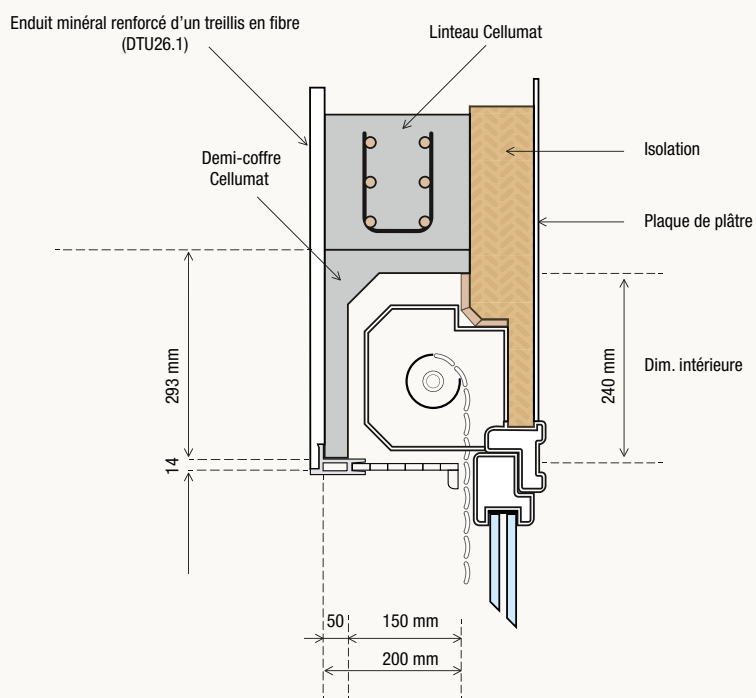
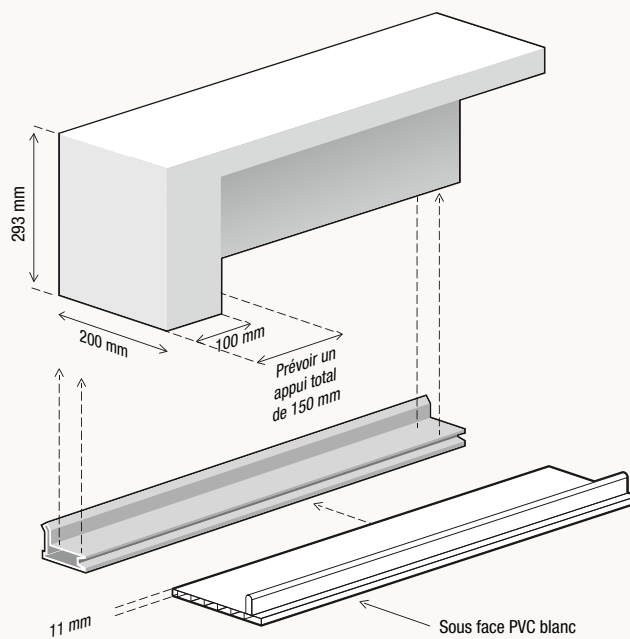
Enduit extérieur

Valeurs thermiques

$\Psi = 0,211 \text{ W/mK}$
 $U < 1,379 \text{ W/m}^2\text{K}$

www.cellumat.fr

Demi-coffre BBI Cellumat - détails



sybilla.be CEL.11002 sept. 2011



Guide de pose
 Voir: www.cellumat.fr



Cellumat sas
 Z.I. Saint Saulve
 Rue du Président Lécuyer
 F-59880 Saint Saulve

T 03 27 51 58 05
 F 03 27 51 58 06